

INVESTICE DO ROZVOJE VZDĚLÁVÁNÍ

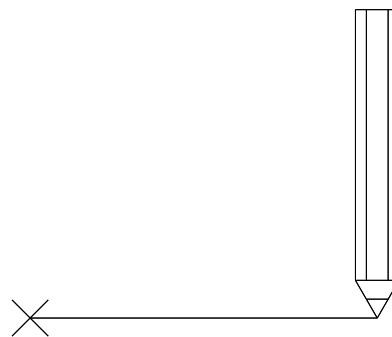
# Úhel

## – konstrukce úhlu $60^\circ$ pomocí kružítka

Mgr. Jitka Koubová

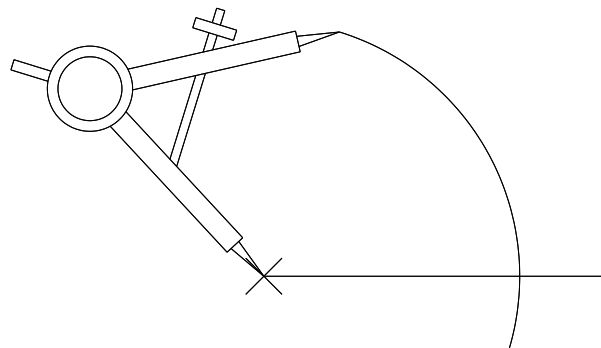
Název školy	Základní škola a Mateřská škola Tatenice
Číslo projektu	CZ. 1.07
Název šablony klíčové aktivity	Inovace a zkvalitnění výuky prostřednictvím ICT
Vzdělávací oblast	Matematika a její aplikace
Vzdělávací období	3.
Předmět	Matematika
Téma hodiny	Úhly – konstrukce úhlu $60^\circ$ pomocí kružítka
Označení	VY_32_INOVACE_18_ Úhly – konstrukce úhlu $60^\circ$ pomocí kružítka

# Konstrukce úhlu o velikosti $60^\circ$

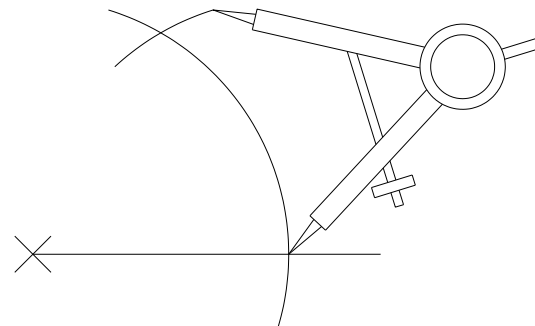


## Sestroj úhel, jehož velikost je $60^\circ$

- narýsuj polopřímku
- vezmi si do kružítka libovolnou velikost
- sestroj část kružnice

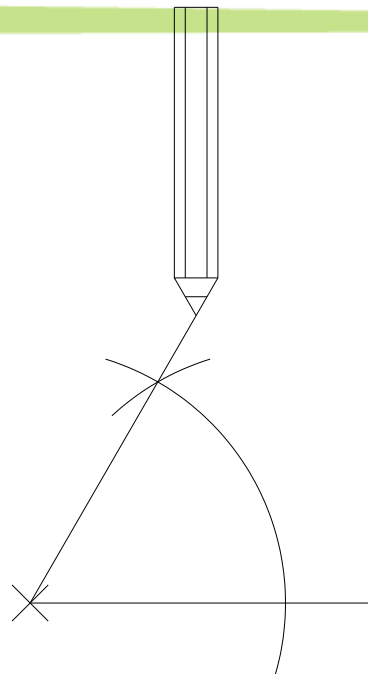


- ponech v kružítku stejnou velikost a zabodni hrot do průsečíku oblouku a polopřímky
- sestroj opět část kružnice
- dostal jsi průsečík obou oblouků



- spoj počátek  
polopřímky se  
sestrojeným  
průsečíkem

- dobře...setrojil jsi  
úhel o velikosti  $60^\circ$



# Odkazy a materiály ke konstrukci úhlů

- <http://www.mathopenref.com/constangle60.html> - konstrukce úhlu  $60^\circ$   
krok za krokem – flashová ukázka + obrazový postup

<http://www.mathsisfun.com/geometry/construct-60degree.html> -  
konstrukce úhlu  $60^\circ$  - flashové video